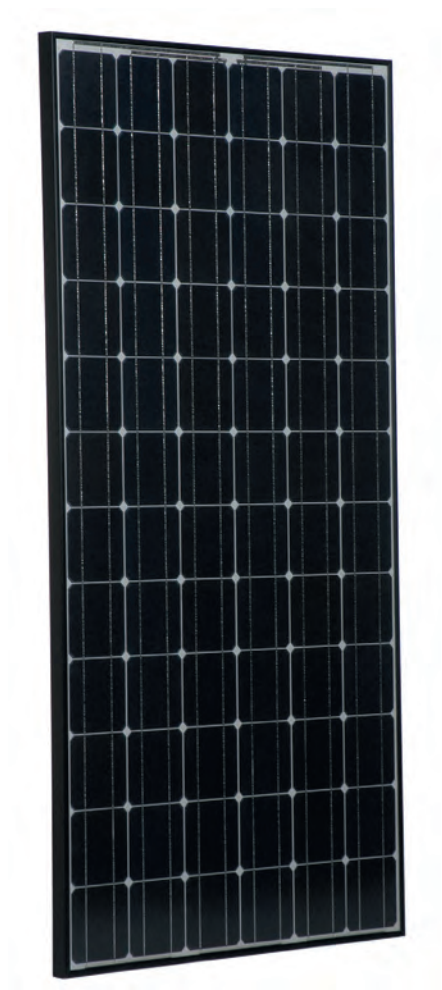


MODULE PHOTOVOLTAÏQUE – TECHNOLOGIE HYBRIDE

Sanyo HIP-214NKHE5



AVANTAGES PRODUIT :

Adapté pour connexion réseau

Garanties de puissance*

■ 20 ans (80 %)

■ 10 ans (90 %)

Garantie produit de 5 ans*

Tolérance en puissance +10% / -5%

Testé et certifié CEI 61215

ISO 9001 et 14001

Testé et certifié CEI 61730, classe d'utilisation A pour tensions système jusqu'à 1000 V

Cellules hybrides constituées d'une cellule monocristalline, recouverte d'une fine couche de silicium amorphe

Les cellules et modules HIT présentent le meilleur rendement au monde

Respectueux de l'environnement grâce aux cellules solaires HIT sans plomb

Montage rapide et économique :

■ Livré prêt à raccorder

■ Câbles préconfectionnés

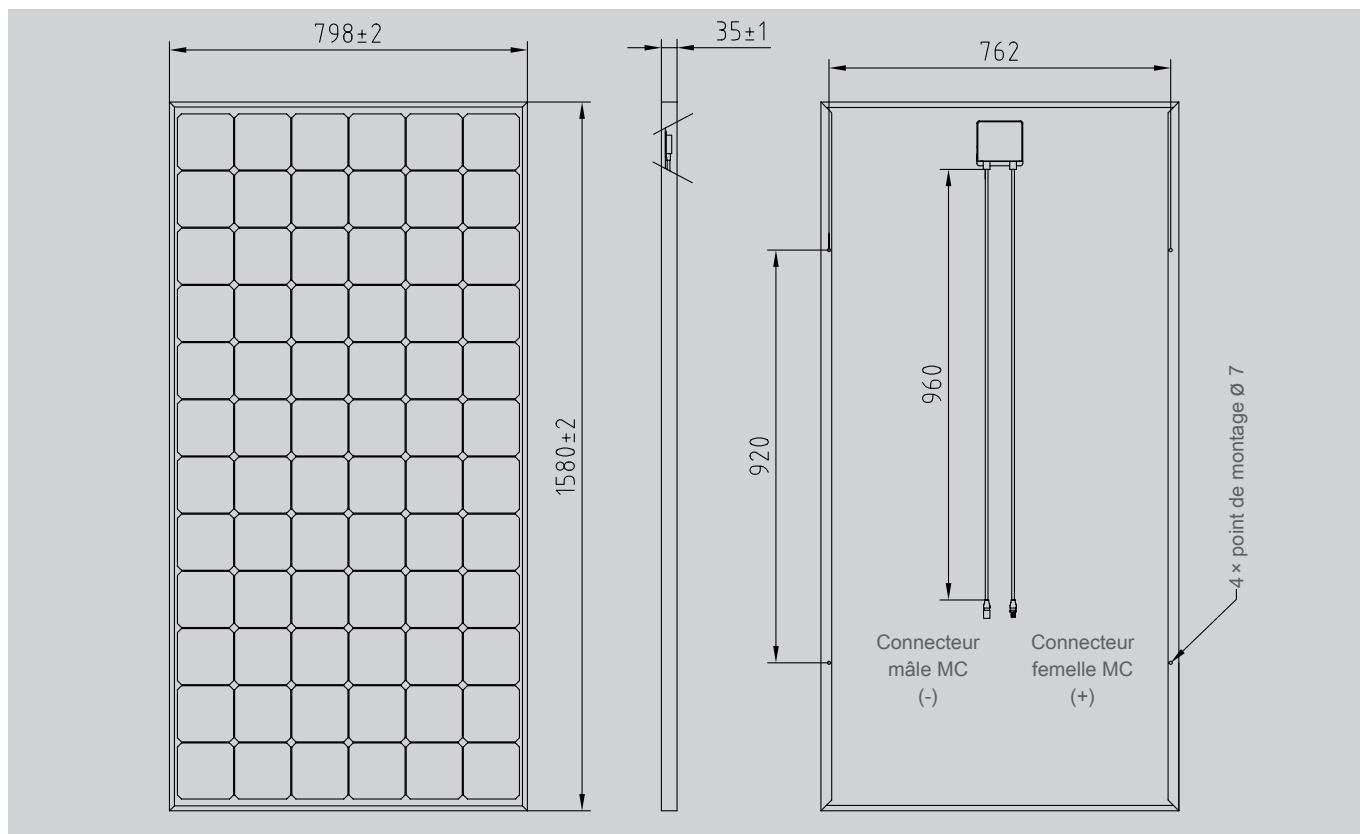
■ Connecteurs multi-contacts

■ Diodes bypass intégrées

Esthétique raffinée grâce à la coordination des couleurs entre le cadre et la surface, s'intégrant harmonieusement dans l'architecture et le paysage

72 cellules hybrides (125 x 125 mm) en série; répartition 6 x 12

Contrôle final à 100 % avec détermination des caractéristiques électriques de chaque module



Dimensions Sanyo HIP-214NKHE5 en mm

CARACTÉRISTIQUES TECHNIQUES

Sanyo HIP		214NKHE5
Puissance nominale P_{max}	Wc	214
Puissance minimale garantie	Wc	203,3
Tension nominale U_{mpp}	V	41,9
Intensité nominale I_{mpp}	A	5,12
Tension à vide U_{oc}	V	51,5
Intensité de court-circuit I_{sc}	A	5,6
Calibre maximal de fusible	A	15
Coefficient de température de I_{sc}	%/K	0,03
Coefficient de température de U_{oc}	mV/K	-129
Coefficient de température de P_{max}	%/K	-0,3
Longueur	mm	1580
Largeur	mm	798
Hauteur	mm	35
Poids	kg	15
Points de montage $\varnothing 7$ mm		4
Référence article		2600700018

* Seules les conditions de garantie complètes dans leur version en vigueur font foi (vous pouvez les obtenir sur demande auprès de votre partenaire IBC SOLAR).

Caractéristiques électriques dans les conditions de test standard 1000 W/m²; 25 °C; AM 1,5.
Nous nous réservons le droit d'apporter toute modification susceptible d'améliorer le produit.

01-2010